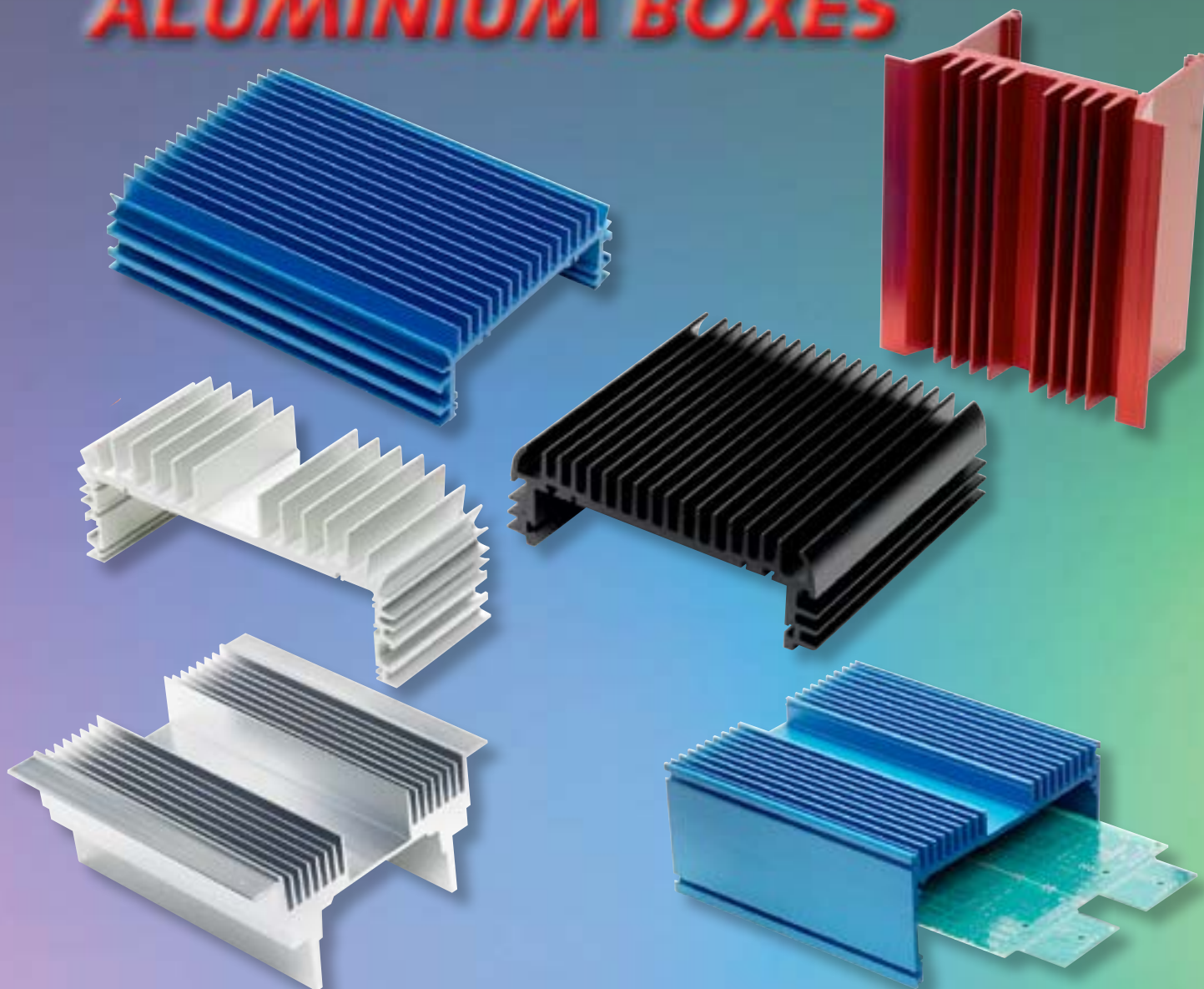



CONTENITORI IN ALLUMINIO ALUMINIUM BOXES



 Tra la gamma dei nostri profili quelli a forma di "C" possono essere utilizzati come contenitori. La misura in lunghezza verrà fornita a richiesta.

Capacità tecniche:

- Dimensioni massime prodotto
- Accuratezza e tolleranze superfici piane (vedi pag.4)

Materiali lavorati:


- Alluminio estruso
- Si possono realizzare particolari ottenuti di pressofusione

Finiture:

- Ossidazione nera o colorata, verniciatura in polvere, zincatura

Servizio:

- Progettazione su richiesta del cliente
- Esecuzioni disegni da specifiche
- Integrazione con sistemi dissipanti IP 54/65 e guarnizioni speciali

 The "C" profiles, part of our range of profiles, can be used as boxes. The length of the box is upon request.

Technical features:

- Maximum product dimensions
- Accuracy and tolerances on flat surfaces (see page 4)

Processed material:

- Extruded aluminium
- Die-cast pieces can be realised

Finishing:

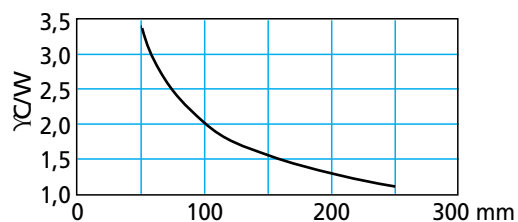
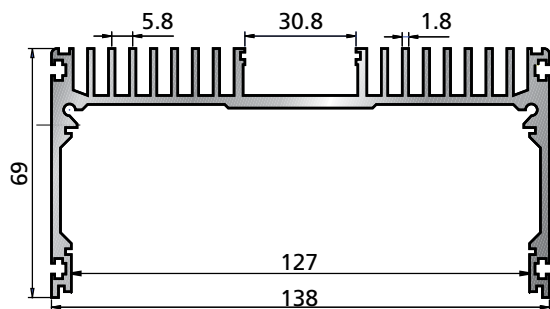
- Black or coloured oxidation, powder painting, galvanization

Service:

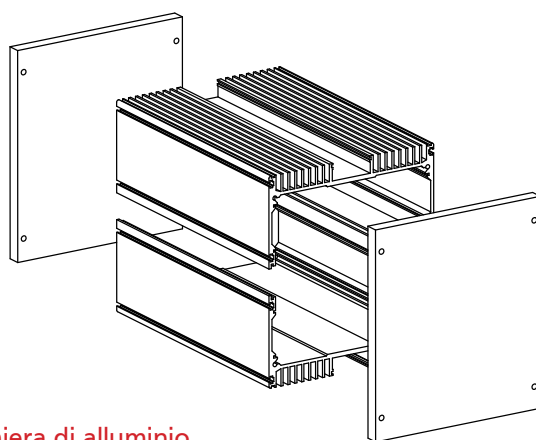
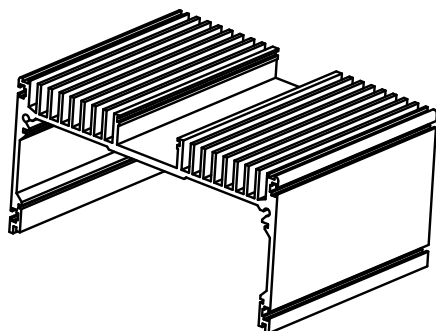
- Design on customer's request
- Execution of drawings according to specifications
- Integration with dissipating systems IP 54/65 and special gaskets

• Contenitori in alluminio - Aluminium box

P130

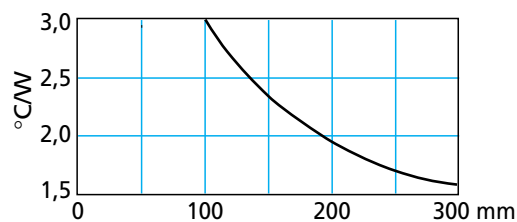
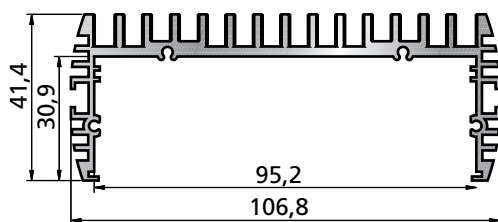


- Peso/weight: 3.428 Kg/m
- Stock

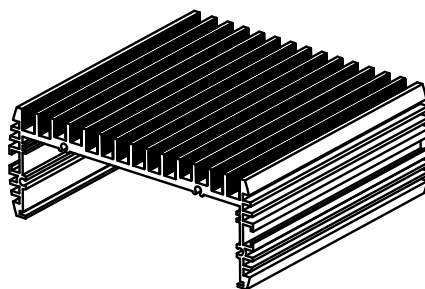


Su richiesta
Elementi di chiusura in lamiera di alluminio

P180



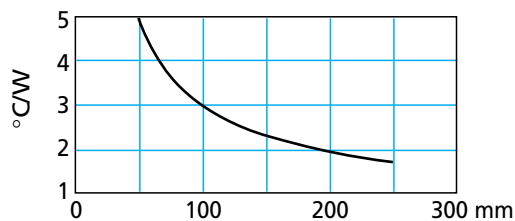
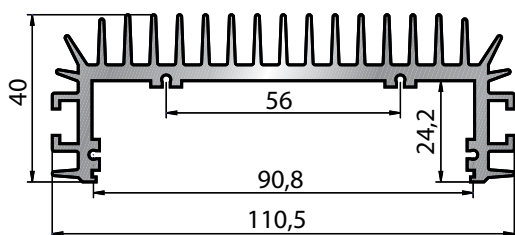
- Peso/weight: 1.953 Kg/m
- Su richiesta / On request



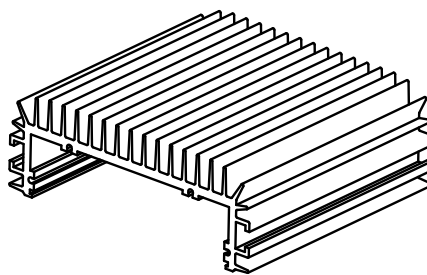
Su richiesta
Elementi di chiusura in lamiera di alluminio

• Contenitori in alluminio - *Aluminium box*

P213

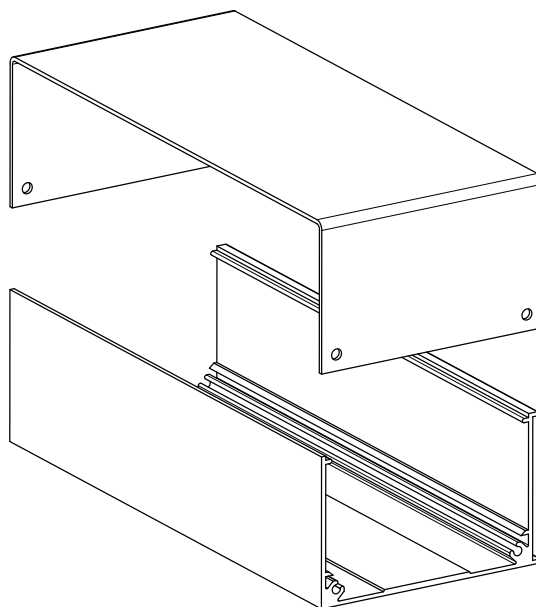
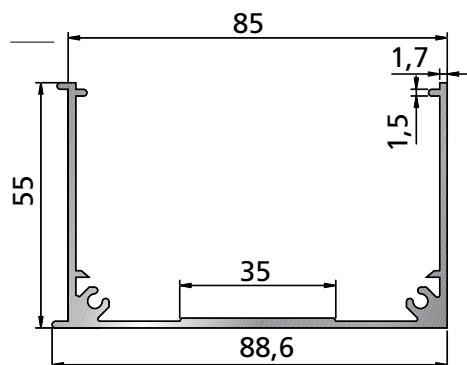
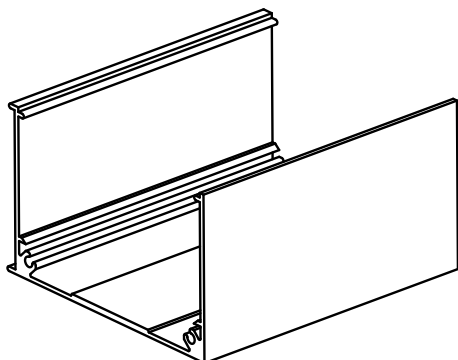


- Peso/weight: 2.521 Kg/m
- Stock



Su richiesta
Elementi di chiusura in lamiera di alluminio

P200

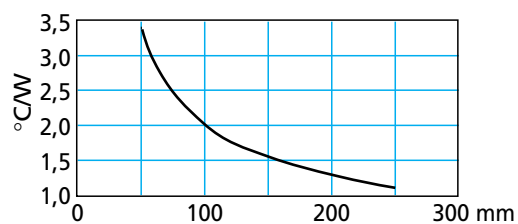
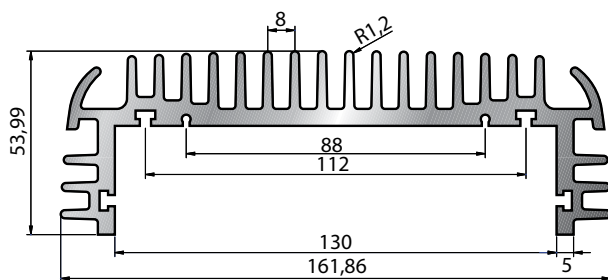


- Peso/weight: 1.143 Kg/m
- Rt 1,5 °C/W
- Su richiesta / On request

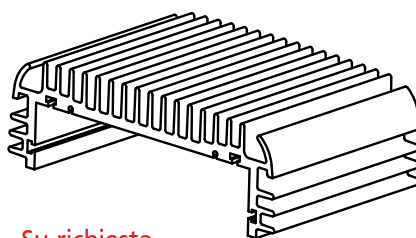
Su richiesta
Elementi di chiusura in lamiera di alluminio

• Contenitori in alluminio - Aluminium box

P215

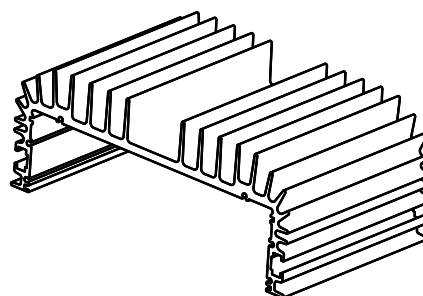
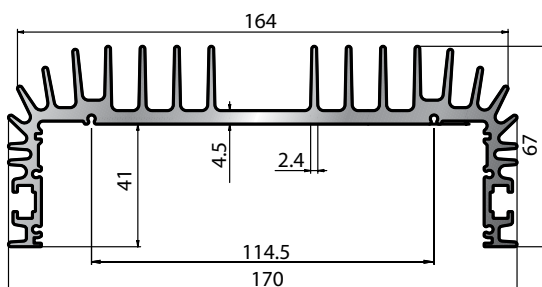


- Peso/weight: 5.539 Kg/m
- Su richiesta / On request



Su richiesta
Elementi di chiusura in lamiera di alluminio

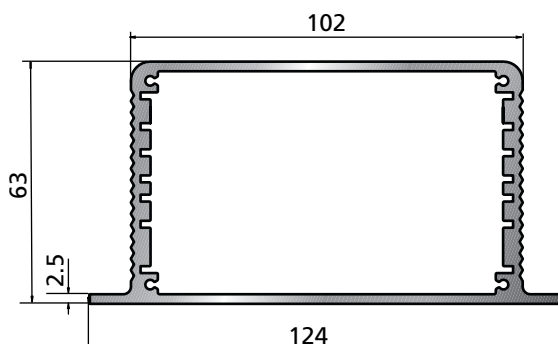
P322



- Peso/weight: 4.629 Kg/m
- Rt 1,0 °C/W
- Stock

Su richiesta
Elementi di chiusura in lamiera di alluminio

P323

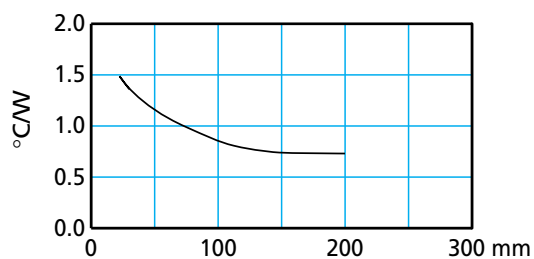
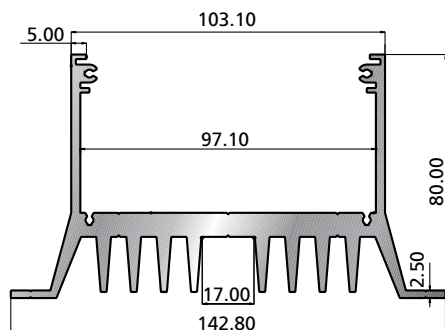


- Peso/weight: 2.86 Kg/m
- Stock

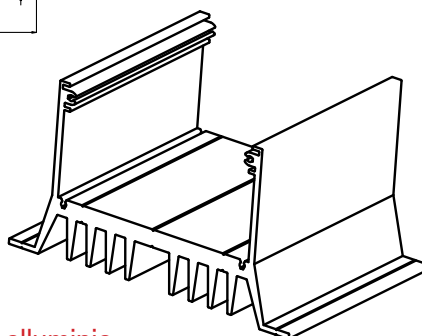
Su richiesta
Elementi di chiusura in lamiera di alluminio

• Contenitori in alluminio - Aluminium box

P326

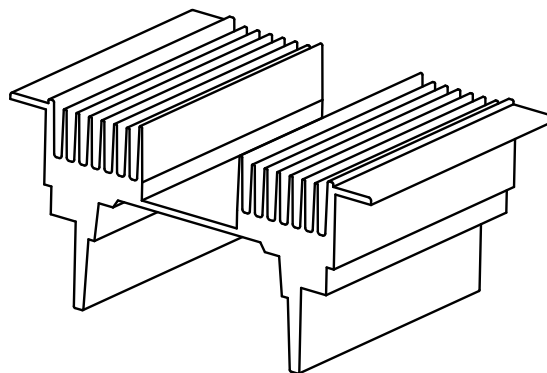
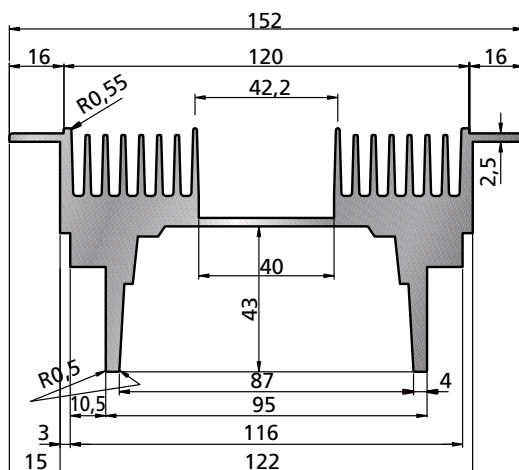


- Peso/weight: 5.117 Kg/m
- Stock



Su richiesta
Elementi di chiusura in lamiera di alluminio

P578



- Peso/weight: 6.330 Kg/m
- Rt 0,8 °C/W
- Su richiesta / On request

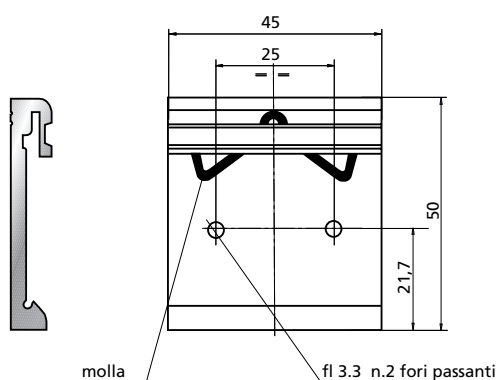
Sistema di fissaggio a clip per barra DIN TS 35

Fixing system by clip for bar DIN TS 35

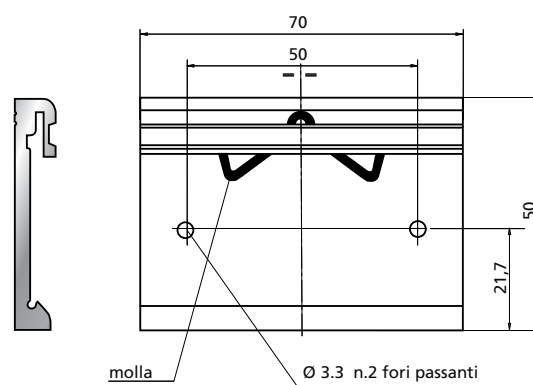


Lunghezza standard: SBD 45 - 70 - 110
Standard length:

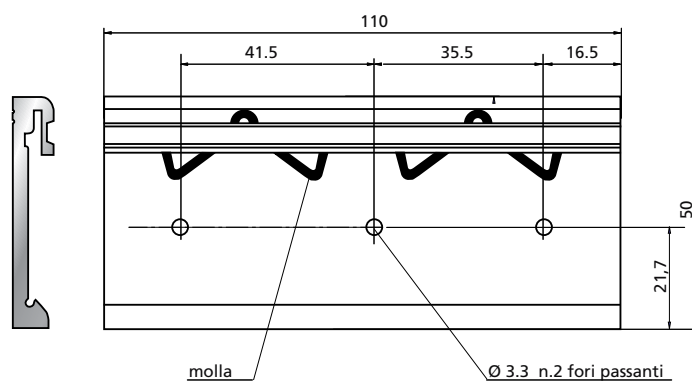
SBD 45



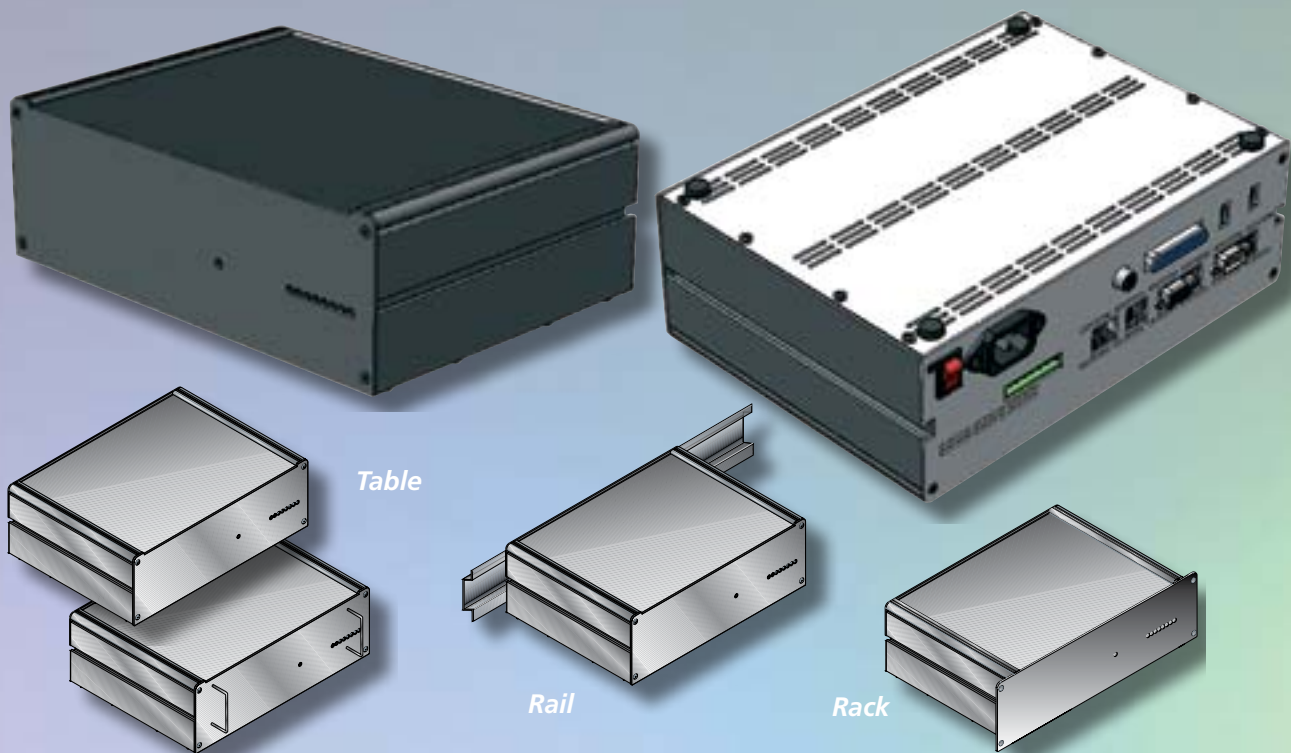
SBD 70





SBD 110



FLEX ENCLOSURES



 **Linea di contenitori per apparecchiature elettroniche da tavolo agganciabili su guida DIN o per inserimento su racks, con misure standard e su richiesta.**

 **Line of enclosures for table electronic equipment to hook to rail din or for insertion on racks, with standard or special design.**

Caratteristiche tecniche:

- Materiale : Alluminio anodizzato nero e naturale (RAL 9004 più Silver RAL 9006)

Technical data:

- Material : Aluminium, black or natural anodized (RAL 9004 plus Silver RAL 9006)

• Dimensioni/Dimensions

Modello/Model	dimensione mm/dimension in mm		
	lunghezza/length	larghezza/width	altezza/height
FE02	124	183	84
FE02	253	183	84
FE03	253	283	84
FE04	324	183	84
FE05	324	283	84
FE06	483	183	84
FE07	483	230	84
FE08	483	280	84

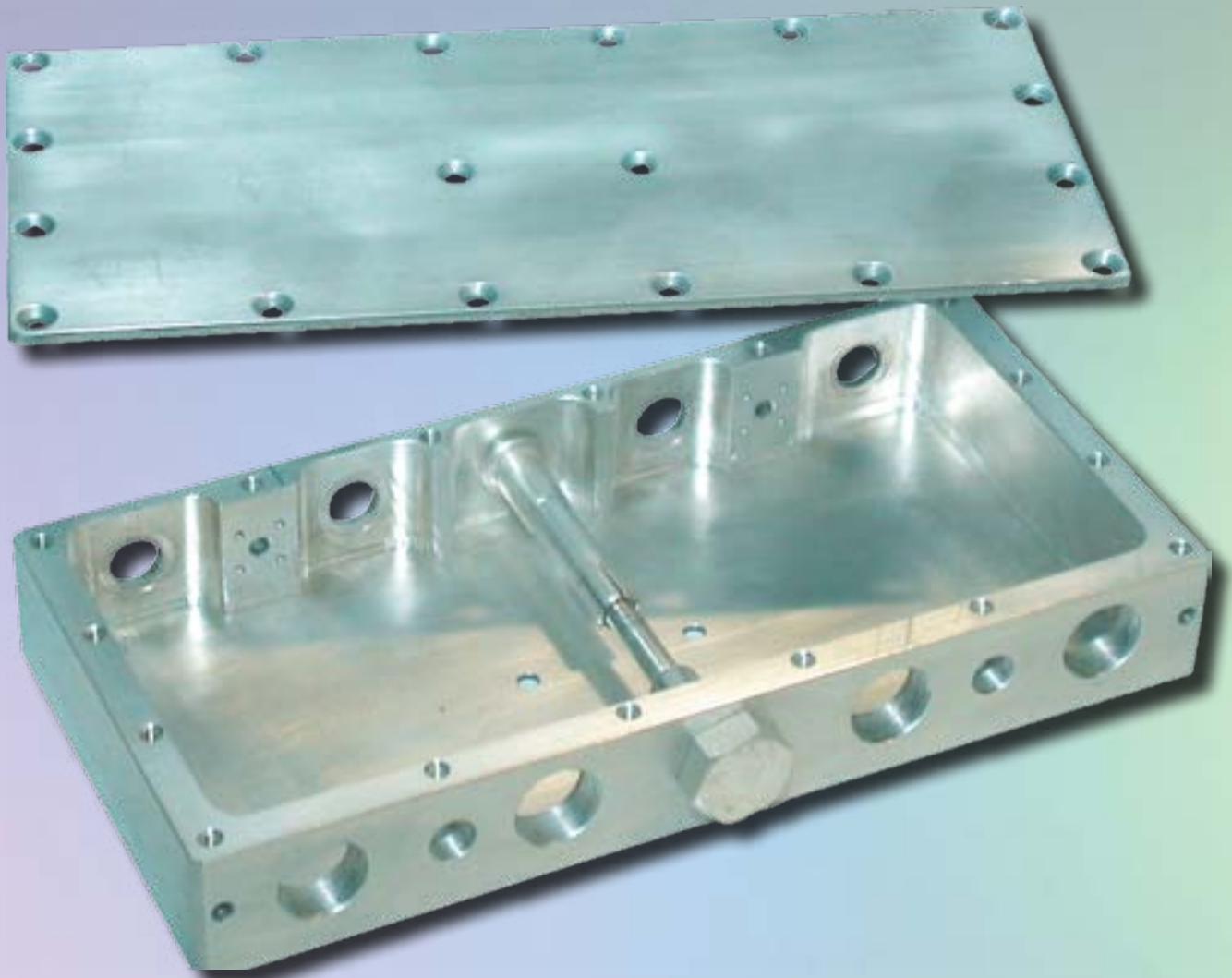
Vantaggi:

- Assemblaggio rapido tramite viti
- Finiture superficiali su specifica: colore, verniciatura, anodizzazione, serigrafia
- Fornitura del contenitore preassemblato sul dissipatore

Advantages:

- Rapid assembly with screws.
- Special surface finishing of the enclosure: colour, painting, anodization, silk-screen printing.
- Supply of the pre assembly modul on the heatsink
- Quick samples.

CONTENITORI PER APPLICAZIONI ELETTRONICHE LAVORATI DA PIENO



ENCLOSURES FOR ELECTRONIC APPLICATION MACHINED FROM SOLID

